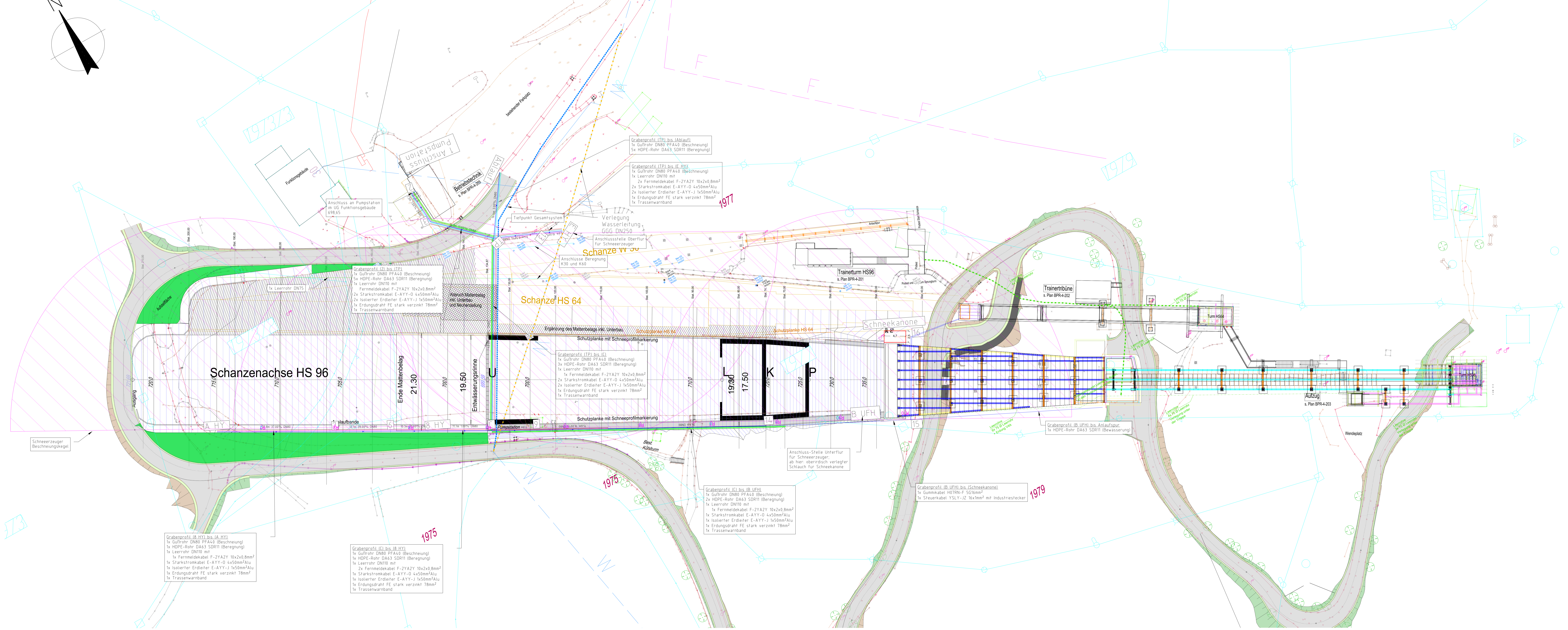
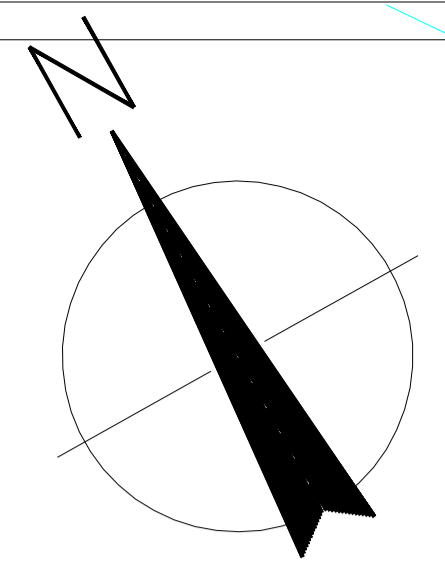
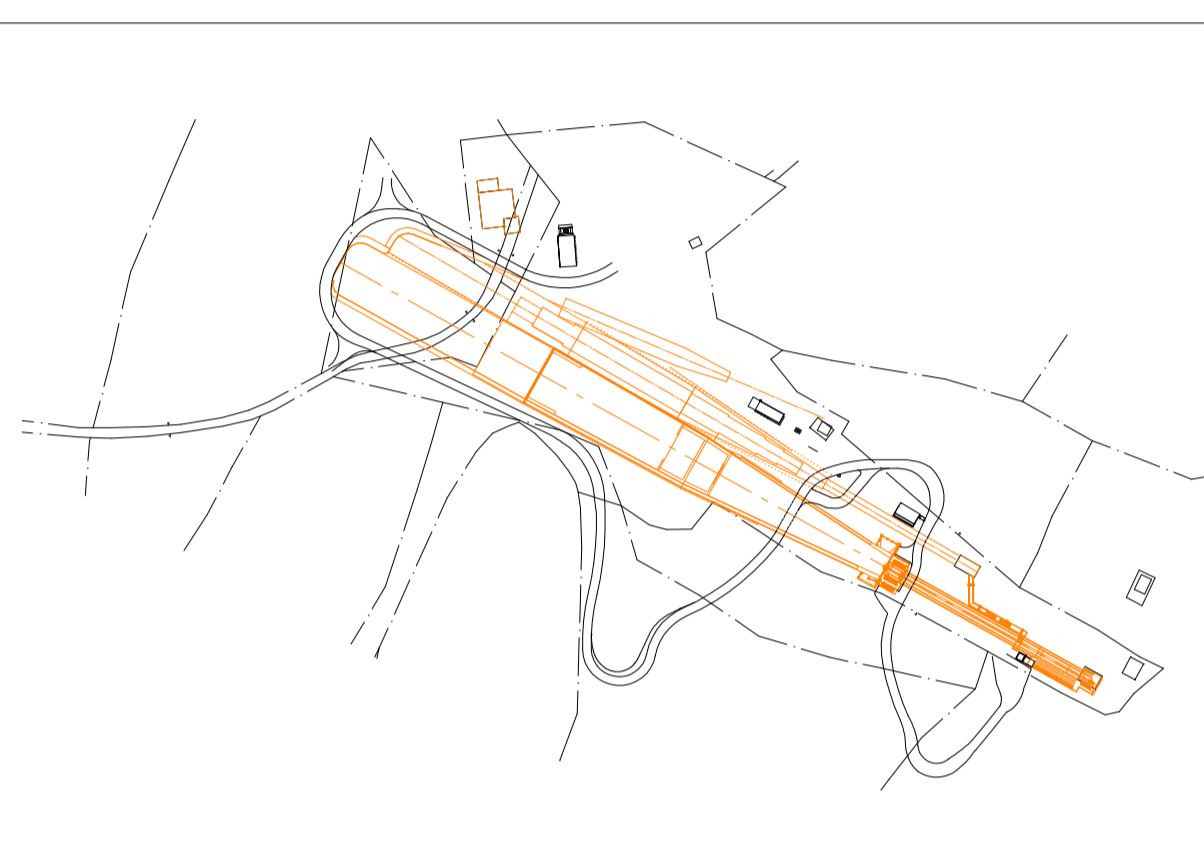


0 20 40 80m
Maßstab 1:5.000
Gedruckt am 07.09.2022 10:48
<https://v.bayern.de/rDbcS>

Vervielfältigung nur mit Erlaubnis des Herausgebers



- Legende**
- Leerrohre
 - Druckleitung
 - Schneikegel
 - R1-10 Beregner



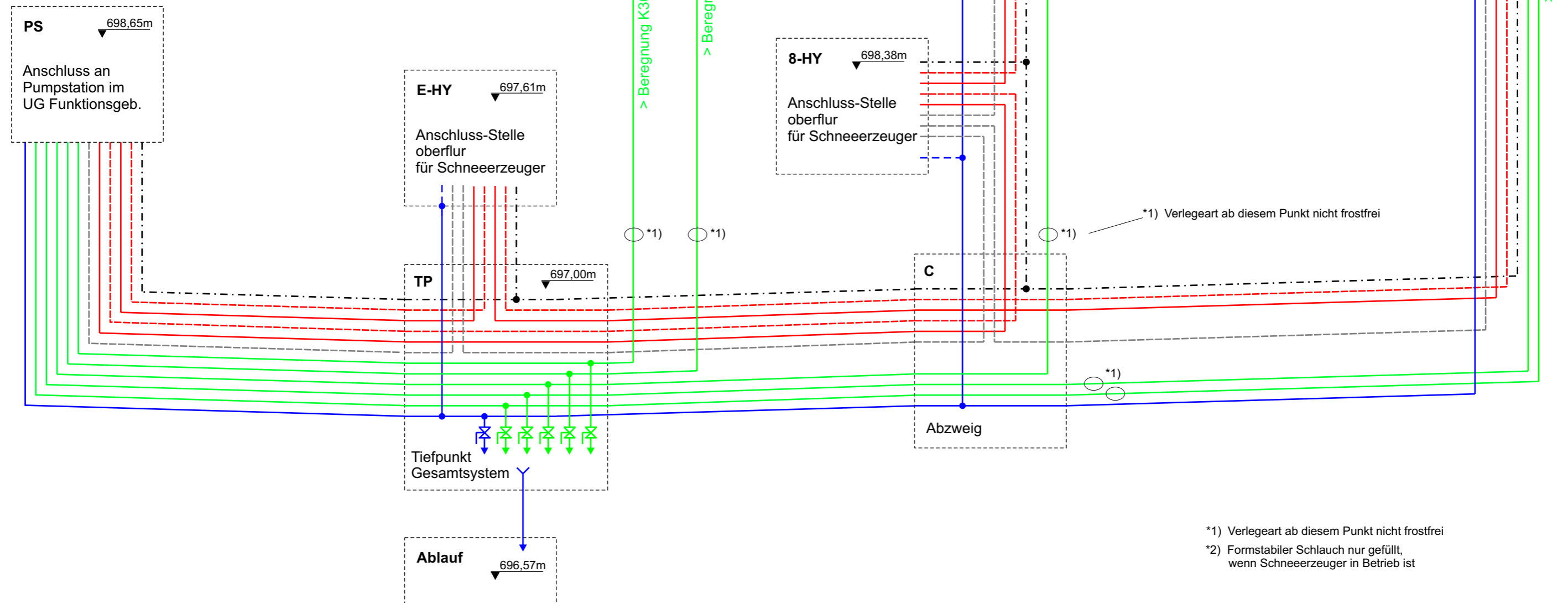
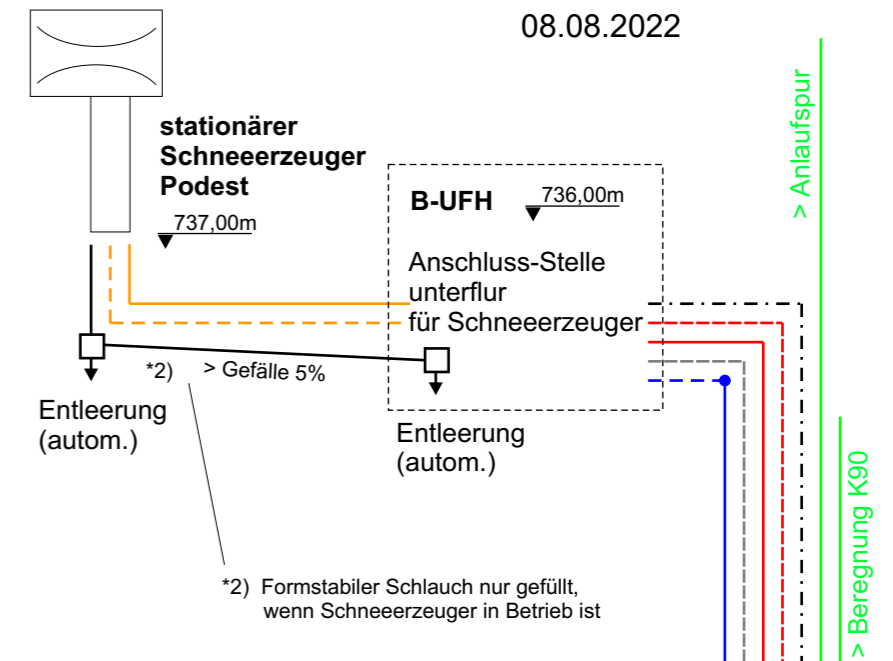
<p>BPR-4-102</p> <p>Planstand: GENEHMIGUNGSPLAN</p> <p>Bauvorhaben: Sanierung Große Kälbersteinschanze</p> <p>Planverfasser: BPR Dr. Schäpertons Consult GmbH & Co. KG</p> <p>Planinhalt: Lageplan Trassenplan Wasser/Strom</p> <p>Plannummer: BPR-4-102</p>	<p>Übersicht / Lageplan</p> <p>Bezugshöhe (±0.00) = 738.06 m (ü. NN)</p> <p>Fl-Nr. 1973/2, 1973/3, 1977</p> <p>Gemarkung: Bischofswiesen</p> <p>Im Rostwald 30 83483 Bischofswiesen</p> <p>Rathausplatz 1 83471 Berchtesgaden</p> <p>Tel. 08652 - 60060 Fax 08652 - 64515 info@gemeinde.berchtesgaden.de</p> <p>T. Bürgermeister Franz Rasp</p> <p>Bahnstraße 21 a 83435 Bad Reichenhall</p> <p>Tel. 08651 - 762 99 0 Fax 08651 - 762 99 22 info@bpr-consult.com</p> <p>Hannes Frauenschuh</p> <p>Plangröße</p> <p>Bearbeitung: Klose</p> <p>Maßstab: 1:250</p> <p>Plandatum: 18.08.2022</p> <p>Index: A</p>
---	--

Rohr- und Kabeldispo

Beschneigungsanlage und Beregnung Kälbersteinschanze

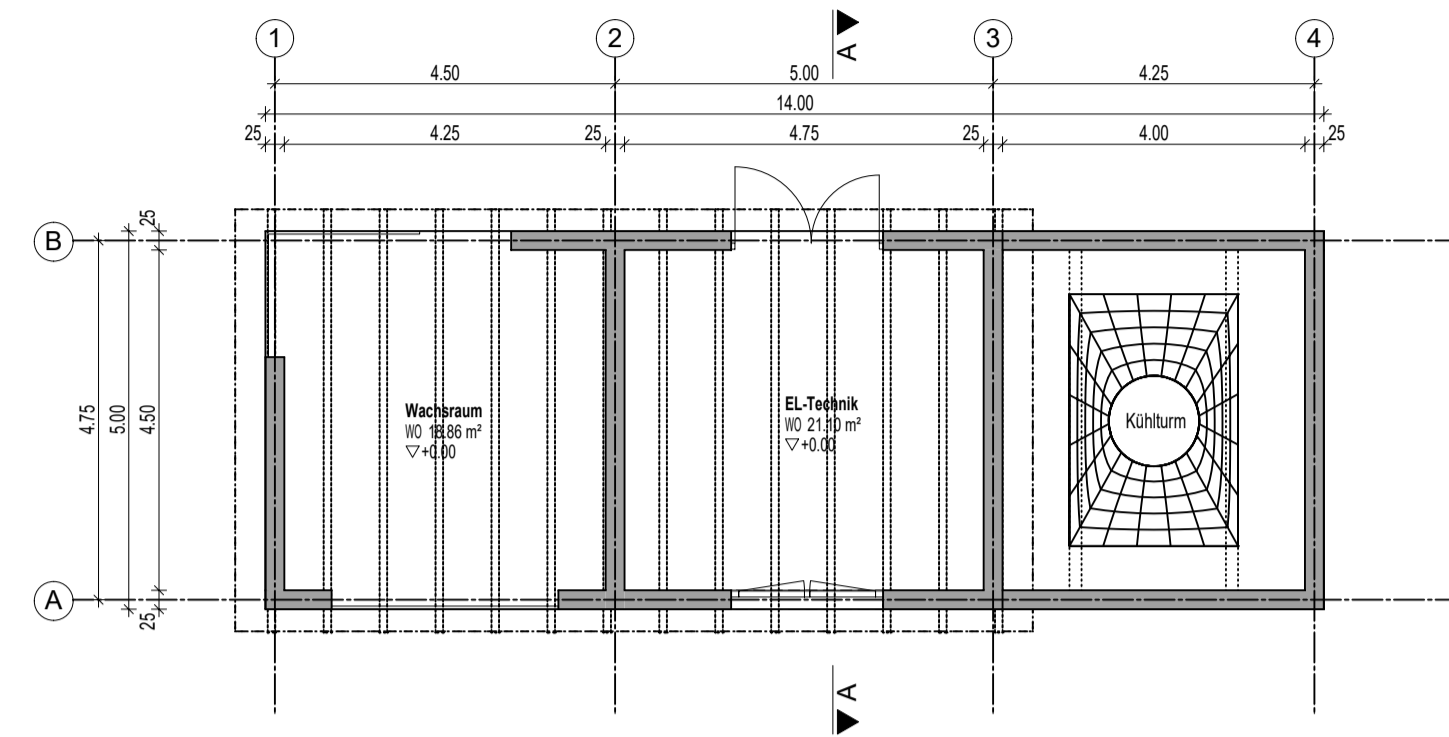
08.08.2022

	Gussrohr DN 80 PFA 40 (Beschneigung)
	Stichleitung Länge <1,00m Stahlrohr verzinkt DN 50 PFA 40
	Formstabiler Druckschlauch 2" PFA 40 (Beschneigung)
	HDPE-Rohr DA 63 SDR 11 (Beregnung)
	Leerrohr DN110 mit Fernmeldekabel F-2YA2Y 10x2x0,8
	Starkstromkabel E-AYY-O 4x50mm ² Alu
	Isolierter Erdleiter E-AYY-J 1x50mm ² Alu
	Gummikabel H07RN-F 5G16mm ²
	Steuerkabel YSLY-JZ 16x1mm ² mit Industriestecker
	Erdungsdraht FE stark verzinkt 78mm ²

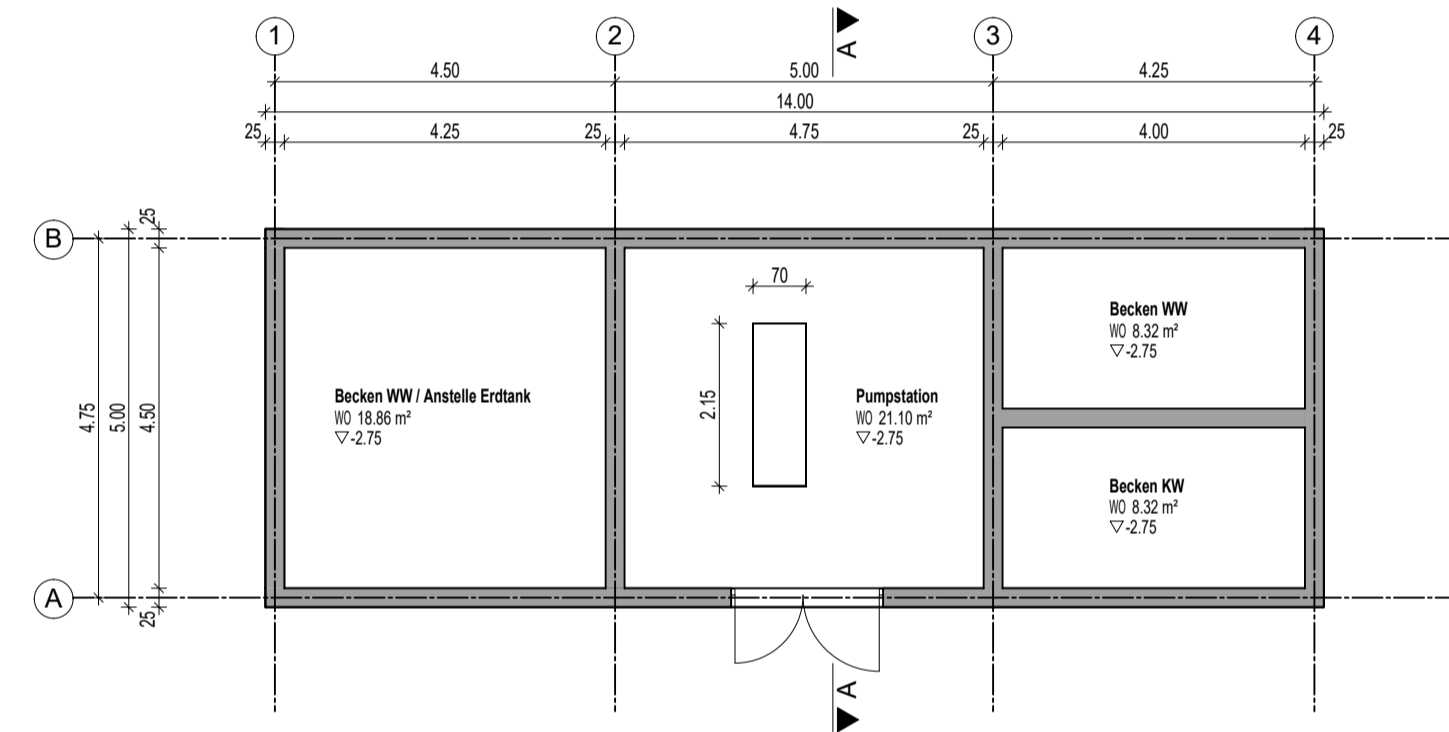


*1) Verlegeart ab diesem Punkt nicht frostfrei

*2) Formstabiler Schlauch nur gefüllt, wenn Schneeezeuger in Betrieb ist



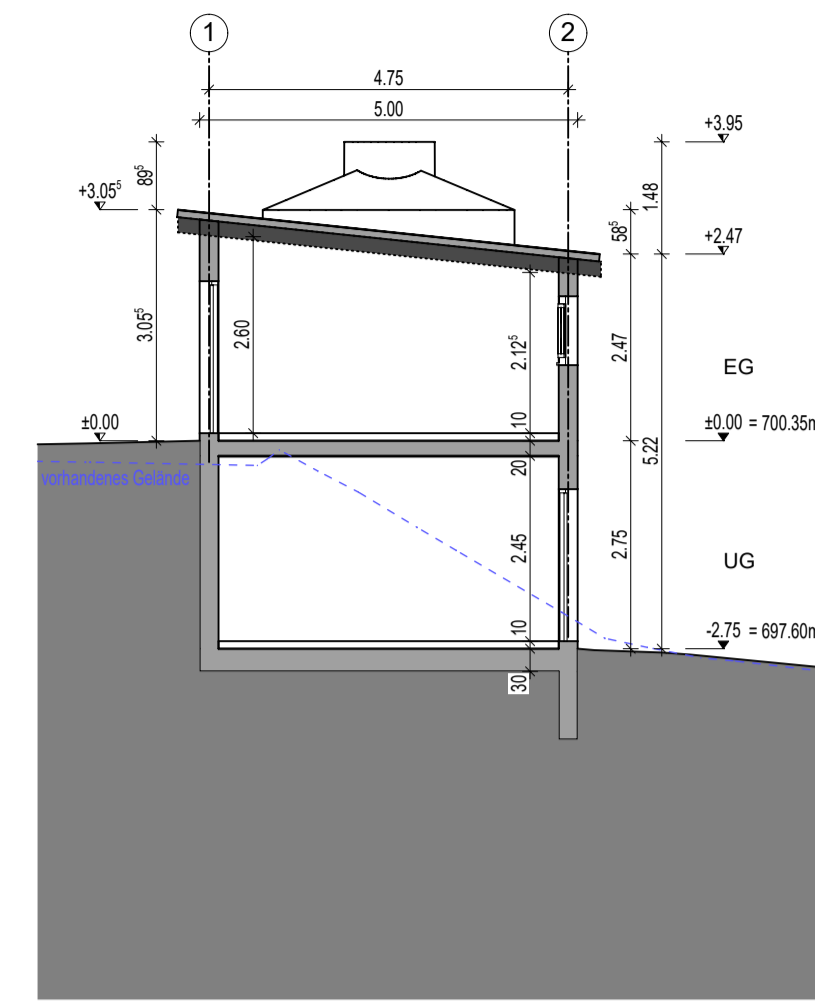
Erdgeschoss
1:100



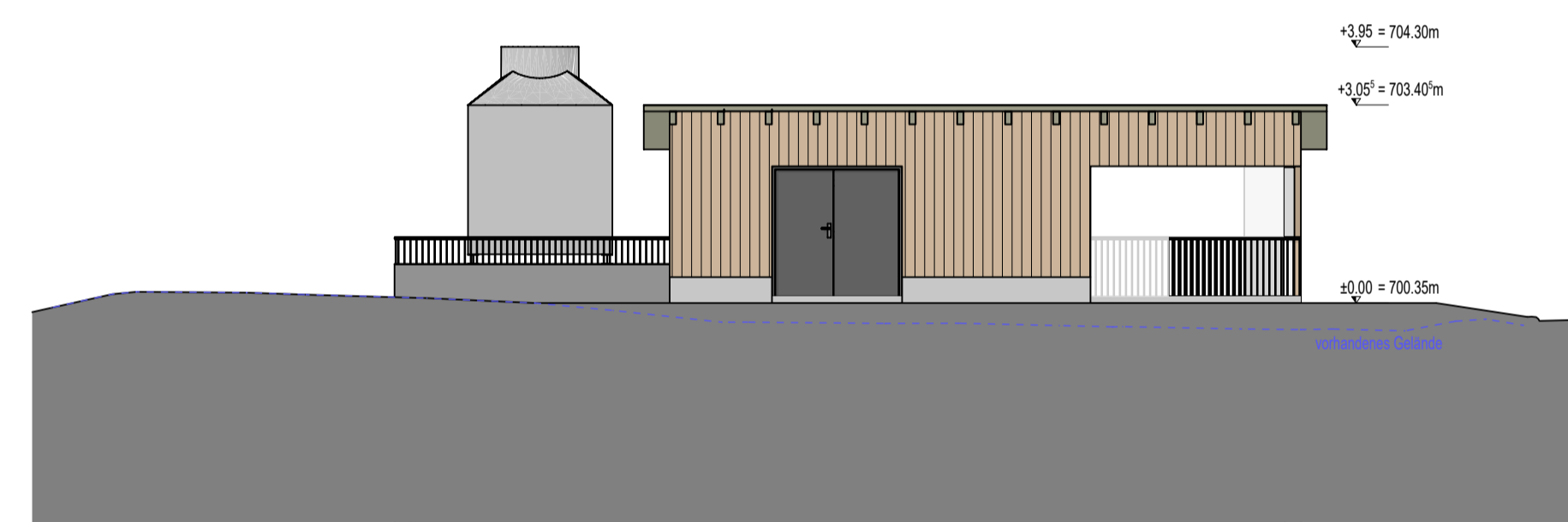
Untergeschoss
1:100



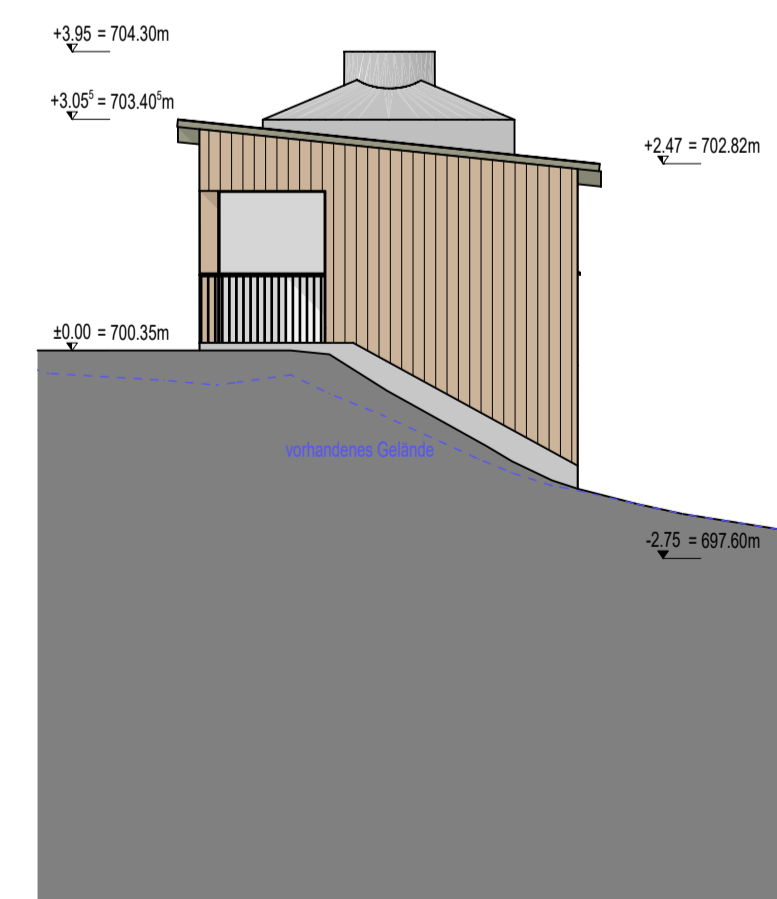
Ansicht Ost
1:100



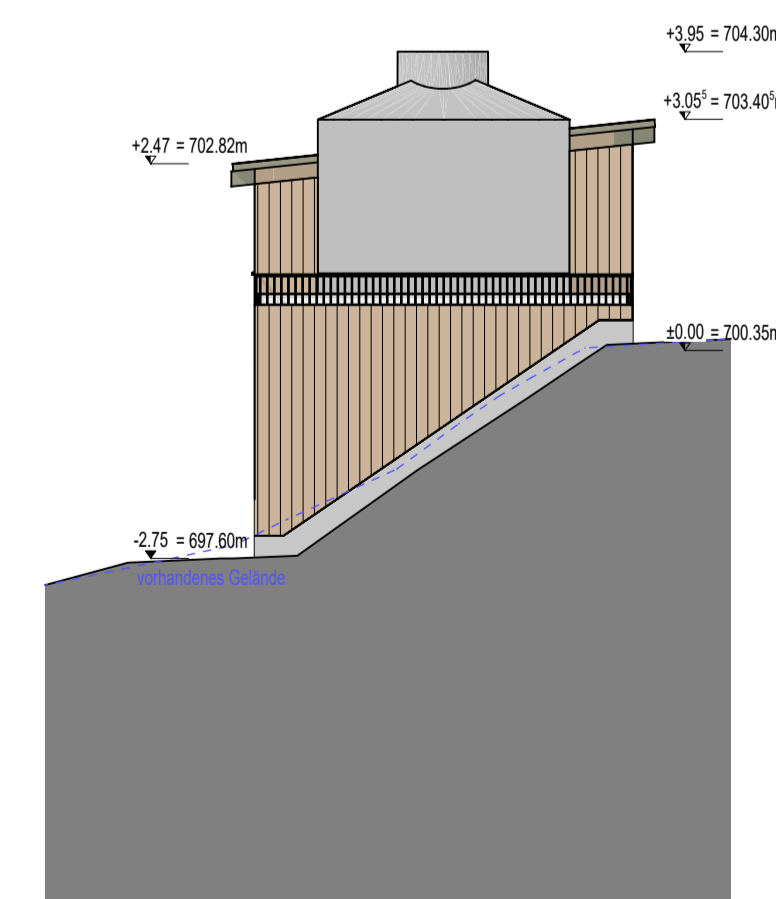
Schnitt AA
1:100



Ansicht West
1:100



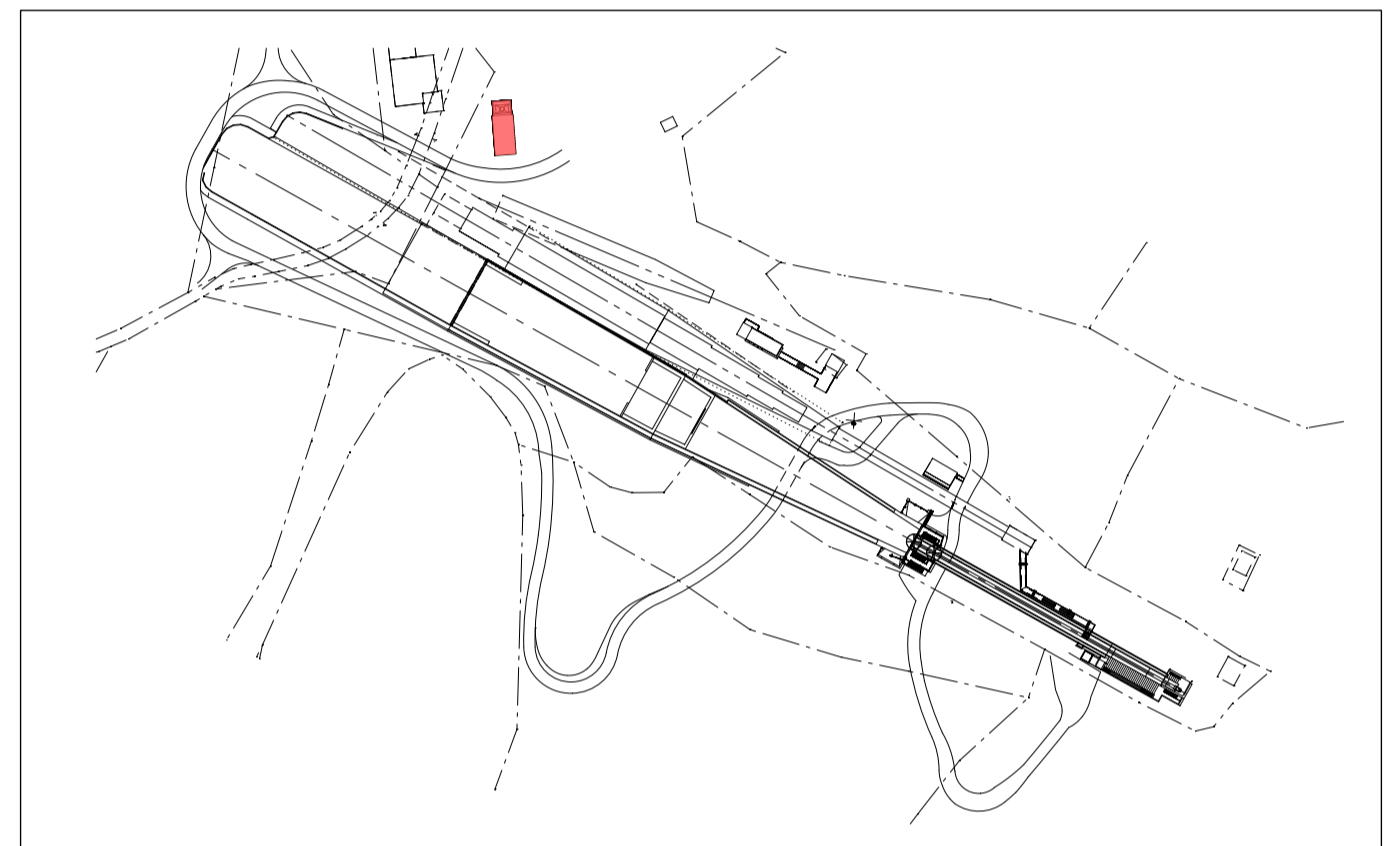
Ansicht Süd
1:100



Ansicht Nord
1:100

Eigentümer / Erbbauberechtigte der Nachbargrundstücke

Flurstück 1803 Gemarkung Bischofswiesen Gemeinde Bischofswiesen Rathausplatz 2, 83483 Bischofswiesen	Datum, Unterschrift
Flurstück 1973 Gemarkung Bischofswiesen Markt Berchtesgaden Rathausplatz 1, 83471 Berchtesgaden	Datum, Unterschrift
Flurstück 1975, 1980 Gemarkung Bischofswiesen Aschauer, Johannes Zwingerstraße 9, 83483 Bischofswiesen	Datum, Unterschrift
Flurstück 1976, 1979 Gemarkung Bischofswiesen Brandner, Andreas Schusterbistweg 5, 83483 Bischofswiesen	Datum, Unterschrift
Flurstück 1981 Gemarkung Bischofswiesen Stocker, Eva-Maria Koch-Sternfeld-Straße 13 1/2, 83471 Berchtesgaden	Datum, Unterschrift
Flurstück 1983/2, 1985, 1985/3 Gemarkung Bischofswiesen Freistaat Bayern Forstverwaltung	Datum, Unterschrift



BPR-4-205 Übersicht / Lageplan
2318 Bezugshöhe (±0.00 = 700.35 m ü. NN)

Planstand **EINGABEPLAN** Fertigung

Bauvorhaben Sanierung Große Kälbersteinschanze
FI-Nr. 1973/2, 1973/3, 1977
Gemarkung: Bischofswiesen
Im Rostwald 30
83483 Bischofswiesen

Bauherr Markt Berchtesgaden
Rathausplatz 1
83471 Berchtesgaden
Tel 08652 - 60060
Fax 08652 - 64515
info@gemeinde.berchtesgaden.de

1. Bürgermeister Franz Rasp

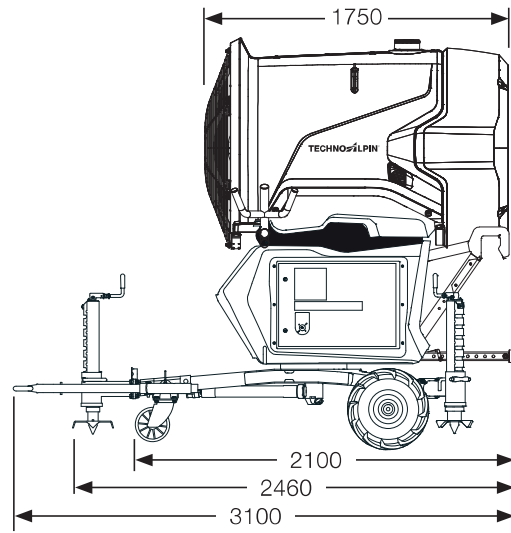
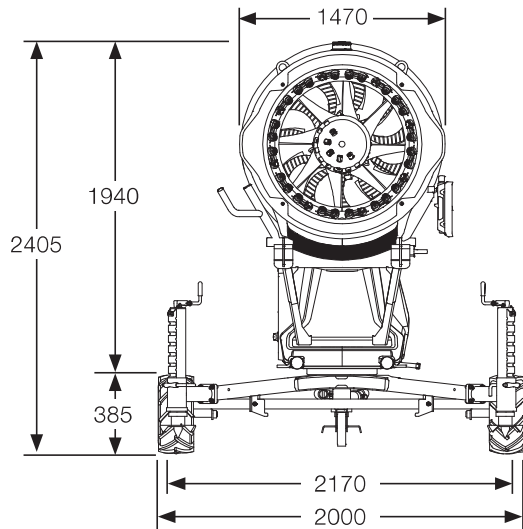
Planverfasser BPR Dr. Schäpertöns Consult GmbH & Co. KG
Bahnhofstraße 21 a
83435 Bad Reichenhall
Tel 08651 - 762 99 0
Fax 08651 - 762 99 22
info@bpr-consult.com

Hannes Frauenschuh

Planinhalt Grundrisse, Ansichten, Schnitte
Betriebstechnik
Plangröße 841x594
Bearbeitung HF/LSV
Maßstab 1:100
Plandatum 10.06.2022
Plannummer BPR-4-205 Index -

TR9

TECHNISCHE DATEN



Elektrische Eigenschaften

Nennspannung	400 V
Nennfrequenz	50 Hz
Nennstrom	35 A*
Anschlussstecker	5x63 A

Nennleistung - POWER UNIT

(Turbine + Kompressor)	18,5 kW
Heizung	1,0 kW

Gewichte

Schneeerzeuger - Kompressor	652 kg
Tragrahmen mit Stützen	120 kg
Doppeltragmaul	38 kg
KIT fahrbarer Unterwagen (CTGR0007)	62 kg

Abmessungen

Länge Schneeerzeuger	1.750 mm
Breite Schneeerzeuger	1.470 mm
Höhe Schneeerzeuger	1.940 mm
Höhe Unterwagen	385 mm
Gesamthöhe	2.405 mm

Länge [max.]	3.100 mm
Länge [ohne Deichsel]	2.460 mm
Länge [ohne vordere Stütze]	2.100 mm
Spurbreite [Räder]	2.200 mm
Breite [ohne Räder]	2.170 mm

Verschiedenes

Betriebstemperatur	-25 ÷ +2° C
Drehzahl	1.500 U/min
Turbinenneigung	45°
Horizontale Drehung	360°
Schwenkung (automatisch)	180°

Wasser

Betriebswasserdruck	8 ÷ 40 bar
Wasserfilter	250 micron
Anschluss Wasser - Camlock	2"

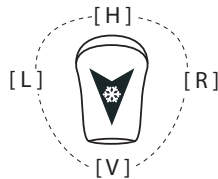
Düsenbestückung

Nukleatoren	6
Fixe Düsen - Typ Quadrijet	6
Zuschaltbare Düsen - Typ Quadrijet	12

*Gemessene Werte bei Nennspannung auf 1.500 m über dem Meeresspiegel und einer Temperatur von 0 °C.
Die Angaben unterliegen je nach Art der Anlage und/oder dem Installationsland Änderungen.

Schalldruckpegel L_A [dB]

Distanz [m]	Vorne [V]	Hinten [H]	Links [L]	Rechts [R]
20	66	69	62	62
25	64	67	60	60
50	57	60	54	53
100	51	53	47	46
200	45	47	41	41



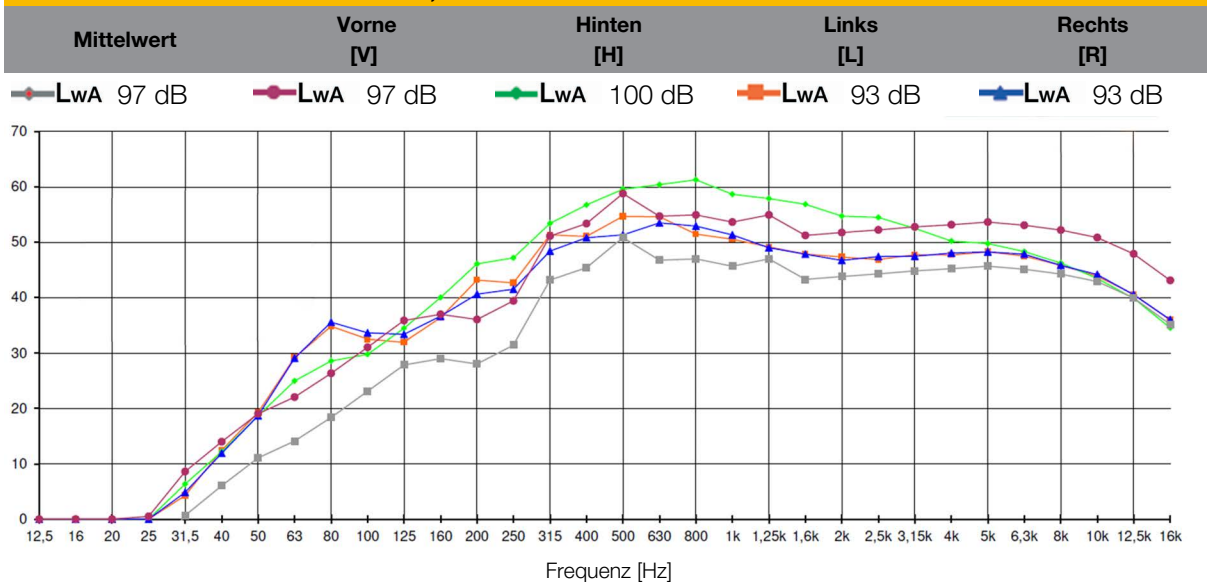
TR9 mit Kompressor - Messung bei 50Hz Vollast und Wasserauswurf

Messbericht: 31-493-2 | 13.01.2022
 Meereshöhe: ca. 1.750 m
 Lufttemperatur: -9,9°C
 Luftfeuchtigkeit: 75%
 Wasserdruck Leitung: ca. 25 bar
 Drehzahl: 1500 U/min



STAATLICH BEFUGTER UND BEGLEITER ZIVILINGENIEUR FÜR BAUWESEN
DIPL. ING. PETER FIBY
 A 6020 INNSBRUCK • RESELSTRASSE 39 • Email: fiby.peter@utanet.at

Schalleistungspegel $L_{w,A}$ [dB]





IMPULS-VERSENKREGNER

TECHNISCHE DATEN:

Wurfweite	14,5 - 21,6 m
Wasserverbrauch	2,07 - 8,86 m³/h
Betriebsdruck	3,0 - 7,0 bar
Düsengrößen	4,2 - 8,0 mm
Düsenanzahl	mit 2 und 3 Düsen
Strahlanstieg	22°
Anschluss	1" Innengewinde

EINSATZGEBIETE:

Golf-Grün, Reitplätze, Sportplätze (Torraum),
Parkanlagen

PRODUKTVORTEILE:

- Hohe Rotationsgeschwindigkeit < 1 min/360°
- Einfache Sektoreinstellung ohne Werkzeug
- Hohe Strahlstabilität auch in windigen Lagen
- Geeignet für Grauwasser
- Extrem langlebig - unerreicht wirtschaftlich
- Handbedienung von oben möglich
- Treibdüse mit Strahlstörer
- Rückwärtige Düse
- Spritzwasserfreier Schwinghebel
- Teilkreisregner umschaltbar auf Vollkreis

NEU BEI TRITON-M:

- Werkzeuglose Montage und Demontage vom Gehäusedeckel
- Gehäuse aus hochwertigem, technischem Kunststoff
- Mit integriertem druckregulierbarem Fußventil
- Alle Teile inkl. Spule von oben und ohne Grabarbeiten austauschbar
- Mit Standardspule und CID (coil integrated decoder) erhältlich
- Halteventil für bis zu 5 m Höhenunterschied innerhalb einer Zone



PERROT
Regnerbau Calw GmbH

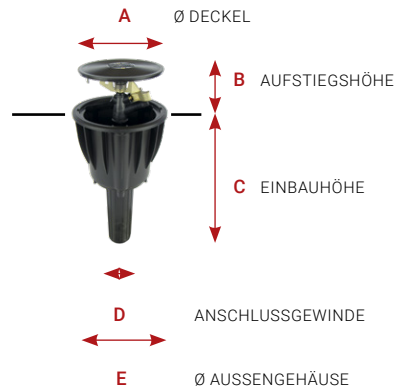
Industriestrasse 19-29
D-75382 Althengstett

Tel. +49(0)7051/162-0
Fax +49(0)7051/162-133

perrot@perrot.de
www.perrot.de

LIEFERBARE TYPEN

Art.-Nr.*	Regner	Produktbeschreibung	A	B	C	D	E
RV17003	TRITON-M H	Vollkreis Impuls Versenkregner mit rückwärtiger Düse, mit Halteventil	151,5 mm	79,5 mm	331,5 mm	1" IG	180,5 mm
RV17006	TRITON-M W H	Teilkreis Impuls Versenkregner mit Halteventil	151,5 mm	79,5 mm	331,5 mm	1" IG	180,5 mm
RV17009	TRITON-M WD H	Teilkreis Impuls Versenkregner mit rückwärtiger Düse, mit Halteventil	151,5 mm	79,5 mm	331,5 mm	1" IG	180,5 mm
RV17001	TRITON-M VAC	Vollkreis Impuls Versenkregner mit rückwärtiger Düse, mit Elektroventil	151,5 mm	79,5 mm	366 mm	1" IG	216,5 mm
RV17004	TRITON-M W VAC	Teilkreis Impuls Versenkregner mit Elektroventil	151,5 mm	79,5 mm	366 mm	1" IG	216,5 mm
RV17007	TRITON-M WD VAC	Teilkreis Impuls Versenkregner mit rückwärtiger Düse, mit Elektroventil	151,5 mm	79,5 mm	366 mm	1" IG	216,5 mm
RV17002	TRITON-M VCID	Vollkreis Impuls Versenkregner mit rückwärtiger Düse, mit Elektroventil und CID **	151,5 mm	79,5 mm	366 mm	1" IG	216,5 mm
RV17005	TRITON-M W VCID	Teilkreis Impuls Versenkregner mit Elektroventil und CID **	151,5 mm	79,5 mm	366 mm	1" IG	216,5 mm
RV17008	TRITON-M WD VCID	Teilkreis Impuls Versenkregner mit rückwärtiger Düse, mit Elektroventil und CID **	151,5 mm	79,5 mm	366 mm	1" IG	216,5 mm



* Mit Standarddüse ** CID (Coil Integrated Decoder: Spule mit integriertem Decoder)

VOLLKREIS IMPULS VERSENKREGNER MIT 3 DÜSEN

Betriebs- druck	Düse 4,2 mm		Düse 4,8 mm		Düse 5,2 mm		Düse 6,0 mm*		Düse 7,0 mm		Düse 8,0 mm	
	m³/h	m	m³/h	m	m³/h	m	m³/h	m	m³/h	m	m³/h	m
3,0 bar	2,6	14,5	3,0	15,1	3,2	15,7	3,6	16,2	4,6	16,7	5,3	17,3
4,0 bar	3,0	15,0	3,4	15,8	3,7	16,5	4,2	17,1	5,3	17,7	6,1	18,4
5,0 bar	3,4	15,5	3,8	16,5	4,1	17,3	4,7	18,0	5,9	18,7	6,8	19,5
6,0 bar	3,7	16,0	4,2	17,2	4,5	18,1	5,1	18,9	6,5	19,7	7,5	20,6
7,0 bar	4,0	16,5	4,5	17,7	4,9	18,8	5,5	19,7	7,0	20,6	8,1	21,6

* Standarddüse ab Werk

TEILKREIS IMPULS VERSENKREGNER MIT 3 DÜSEN, VARIANTE WD

Betriebs- druck	Düse 4,2 mm		Düse 4,8 mm		Düse 5,2 mm*		Düse 6,0 mm		Düse 7,0 mm		Düse 8,0 mm	
	m³/h	m	m³/h	m	m³/h	m	m³/h	m	m³/h	m	m³/h	m
3,0 bar	3,2	14,5	3,5	15,1	3,7	15,7	4,4	16,2	5,1	16,7	5,8	17,3
4,0 bar	3,7	15,0	4,0	15,8	4,3	16,5	5,1	17,1	5,9	17,7	6,7	18,4
5,0 bar	4,1	15,5	4,5	16,5	4,8	17,3	5,7	18,0	6,6	18,7	7,5	19,5
6,0 bar	4,5	16,0	4,9	17,2	5,3	18,1	6,2	18,9	7,2	19,7	8,2	20,6
7,0 bar	4,8	16,5	5,3	17,7	5,7	18,8	6,7	19,7	7,8	20,6	8,9	21,6

* Standarddüse ab Werk

TEILKREIS IMPULS VERSENKREGNER MIT 2 DÜSEN, VARIANTE W

Betriebs- druck	Düse 4,2 mm		Düse 4,8 mm		Düse 5,2 mm*		Düse 6,0 mm		Düse 7,0 mm		Düse 8,0 mm	
	m³/h	m	m³/h	m	m³/h	m	m³/h	m	m³/h	m	m³/h	m
3,0 bar	2,1	14,5	2,4	15,1	2,6	15,7	3,1	16,2	4,0	16,7	4,7	17,3
4,0 bar	2,4	15,0	2,8	15,8	3,1	16,5	3,5	17,1	4,6	17,7	5,4	18,4
5,0 bar	2,7	15,5	3,1	16,5	3,4	17,3	4,0	18,0	5,2	18,7	6,1	19,5
6,0 bar	2,9	16,0	3,4	17,2	3,8	18,1	4,3	18,9	5,7	19,7	6,7	20,6
7,0 bar	3,2	16,5	3,7	17,7	4,1	18,8	4,7	19,7	6,1	20,6	7,2	21,6

* Standarddüse ab Werk

Wurfweite gemessen unter natürlichen Bedingungen,
mit drehendem Regner auf Bodenhöhe installiert.

